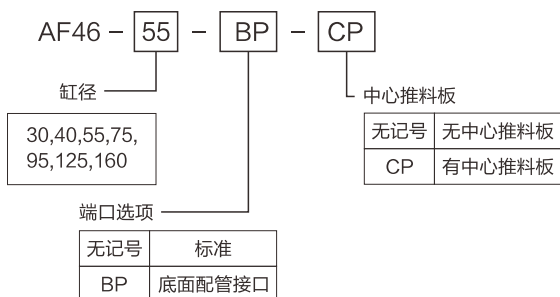


AF46气爪



缸径 (mm)	开闭范围 (mm)	夹持力(N)		最大附件 长度(mm)	产品重量 (kg)
		开	闭		
30	8	243.3	211.9	50	0.24
40	12	445.4	397.9	60	0.43
55	16	804.4	778.3	80	0.75
75	20	1488.8	1423.0	100	1.30
95	26	1531.6	1471.5	120	2.05
125	32	1516.8	1426.2	160	4.07
160N	50	4561.7	4267.4	200	10.85

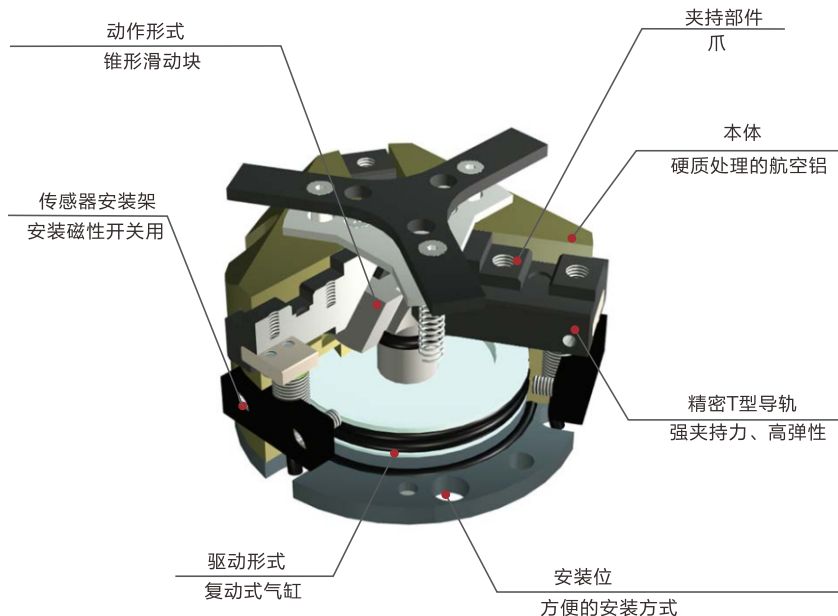
型号表示方法



产品特性

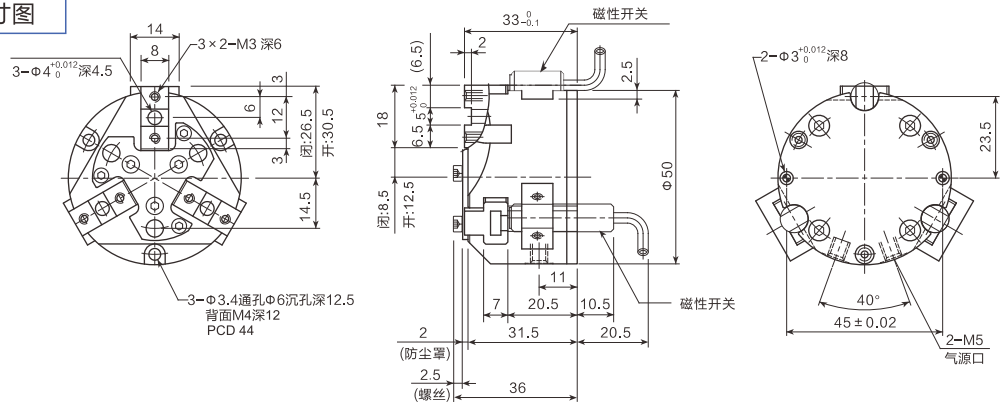
- 利用锥型滑动式的坚固面压驱动方式；
- 气源端口可以选择侧面端口和底面端口，使用底面气源端口时可以与SSU等直接组合使用；
- 可以安装检测开闭状态用传感器；
- 圆型机体结构，便于工件的夹持中心定位。

锥形滑动式结构

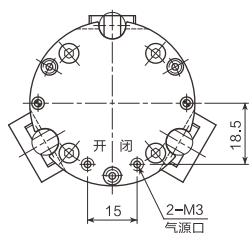


AF46-30

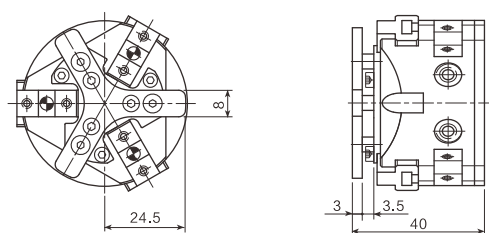
外形尺寸图



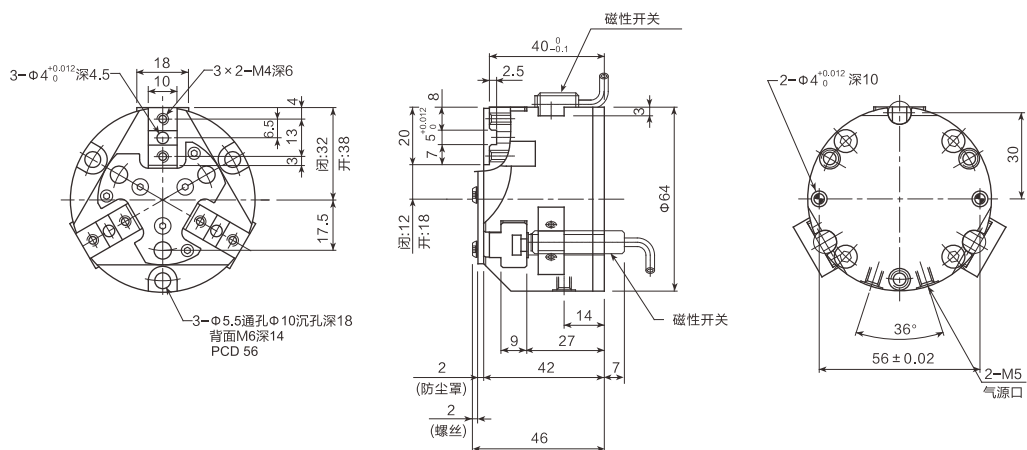
BP (底面管连接口)



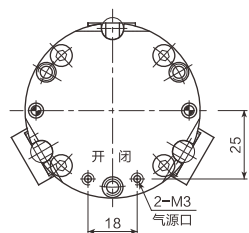
CP (中心推进器)



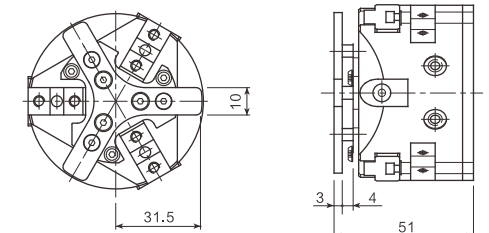
AF46-40



BP (底面管连接口)

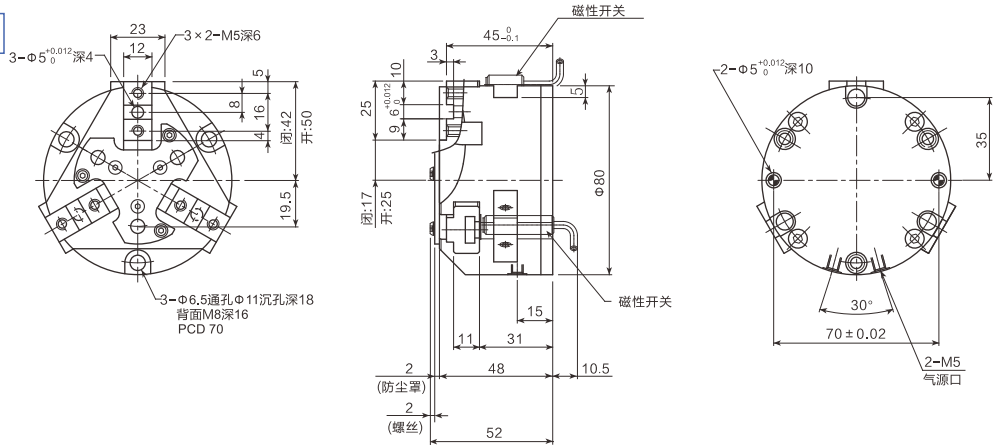


CP (中心推进器)

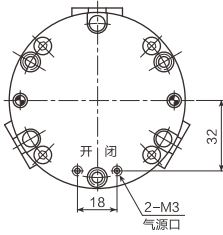


AF46-55

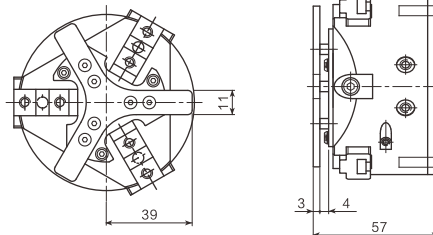
外形尺寸图



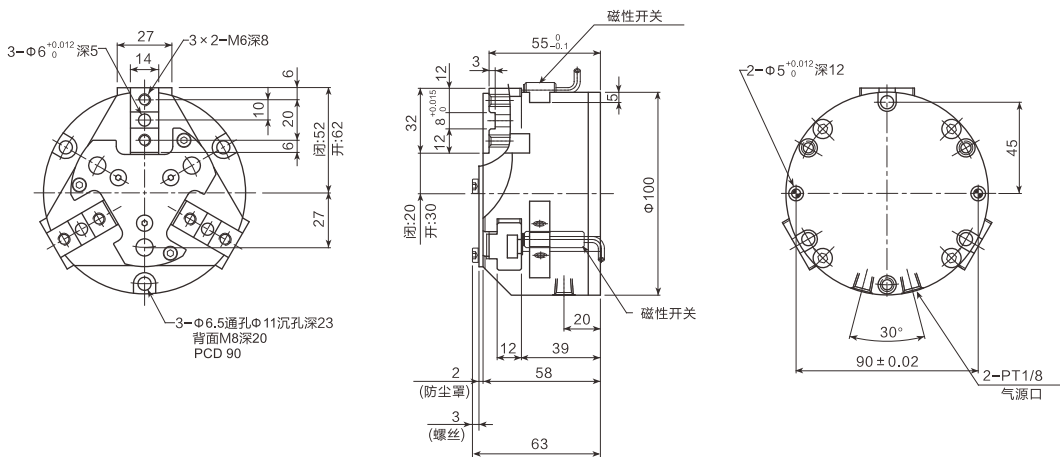
BP (底面管连接口)



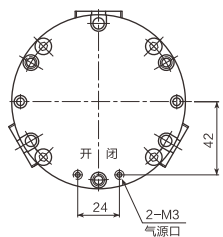
CP (中心推进器)



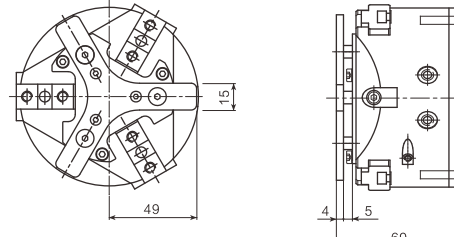
AF46-75



BP (底面管连接口)

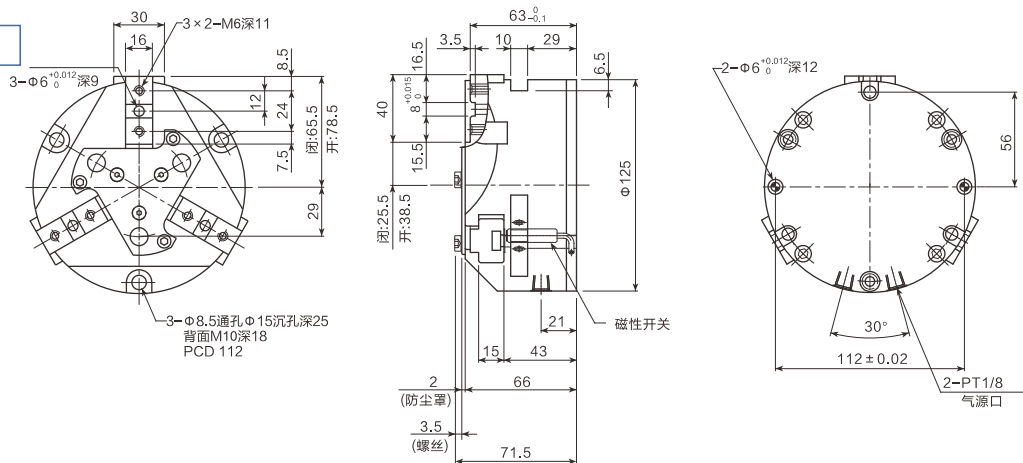


CP (中心推进器)

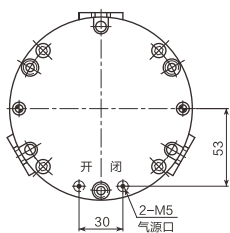


AF46-95

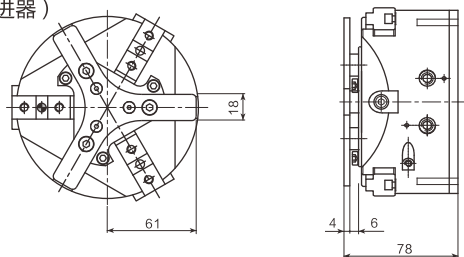
外形尺寸图



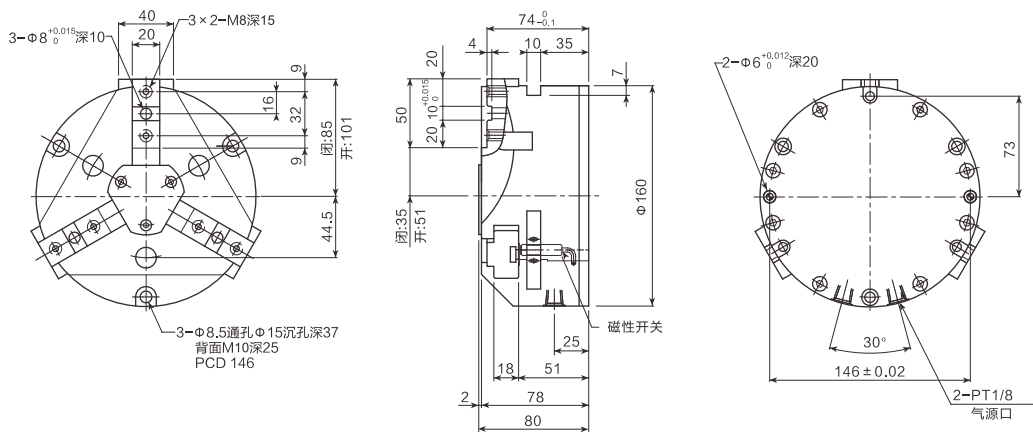
BP (底面管连接口)



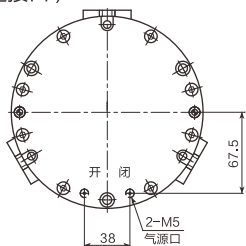
CP (中心推进器)



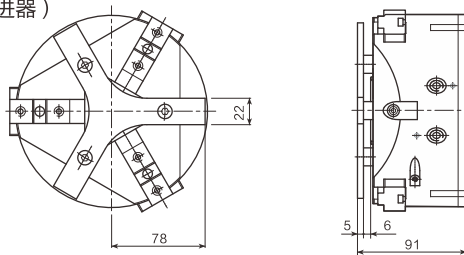
AF46-125



BP (底面管连接口)

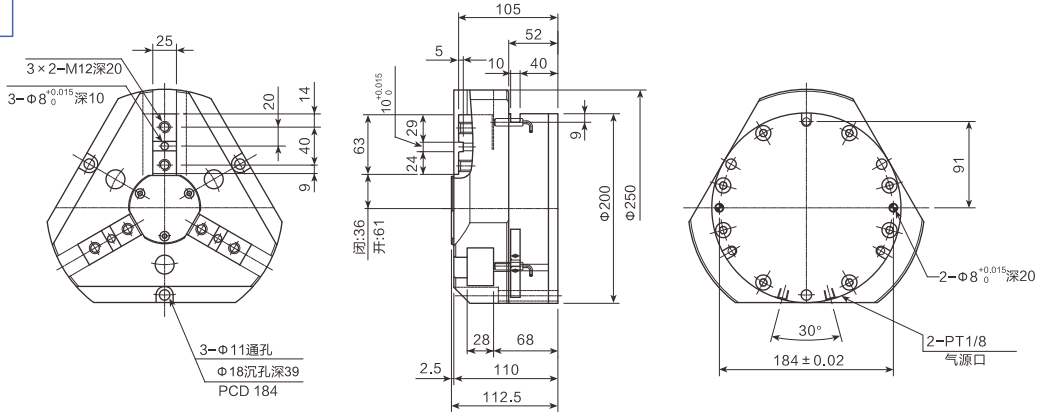


CP (中心推进器)

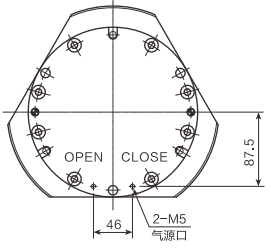


AF46-160N

外形尺寸图



BP (底面管连接口)



CP (中心推进器)

