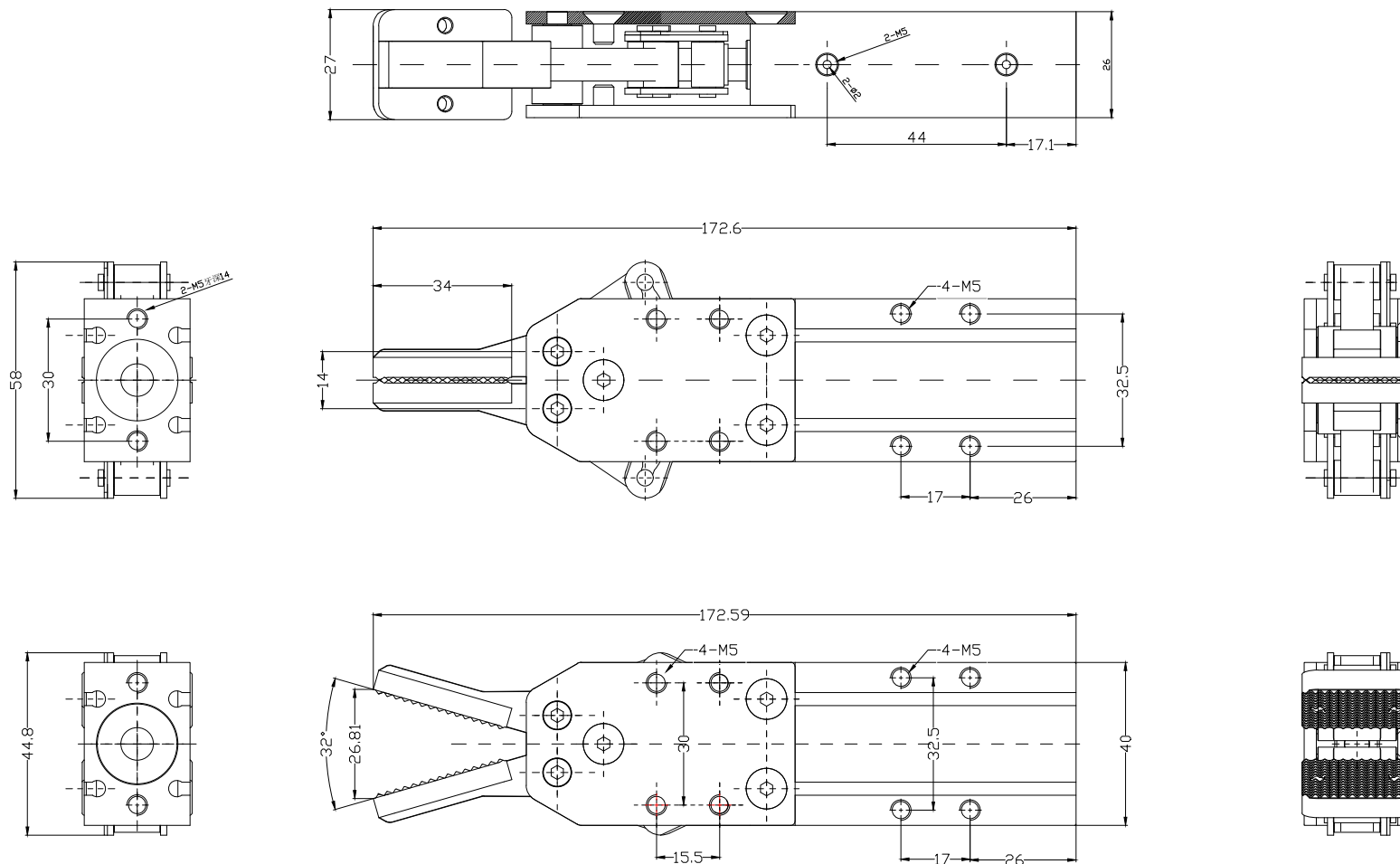


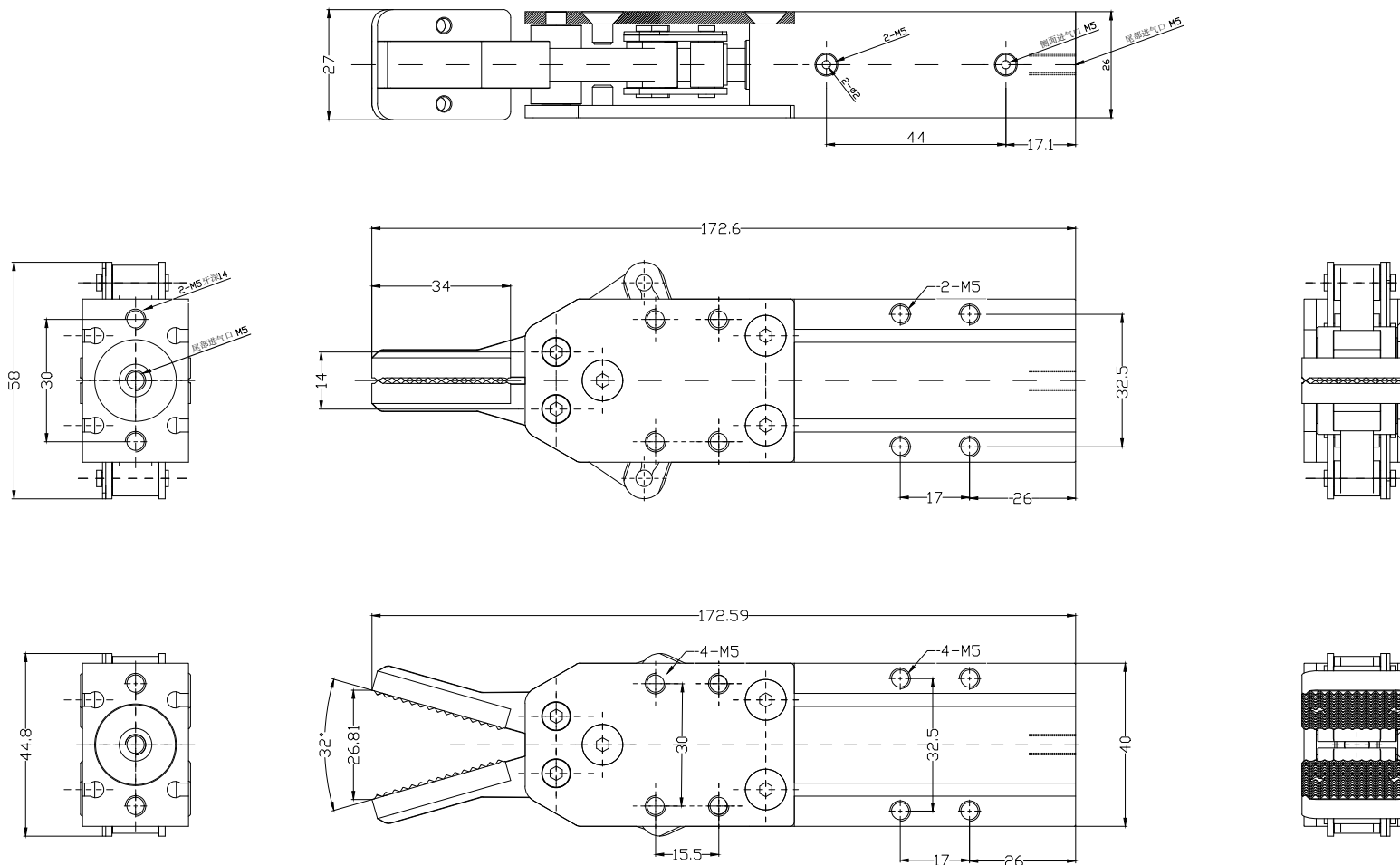
DHR2G-20M10 标准型



						机械手夹爪 气缸			TWSA		
标记	处数	分区	更改文件号	签名	年月日	阶段标记	重量	比例	DHR2G-20M10		
设计			标准化								
制图		2021/06/11									
审核											
工艺			批准			共	张	第	张		

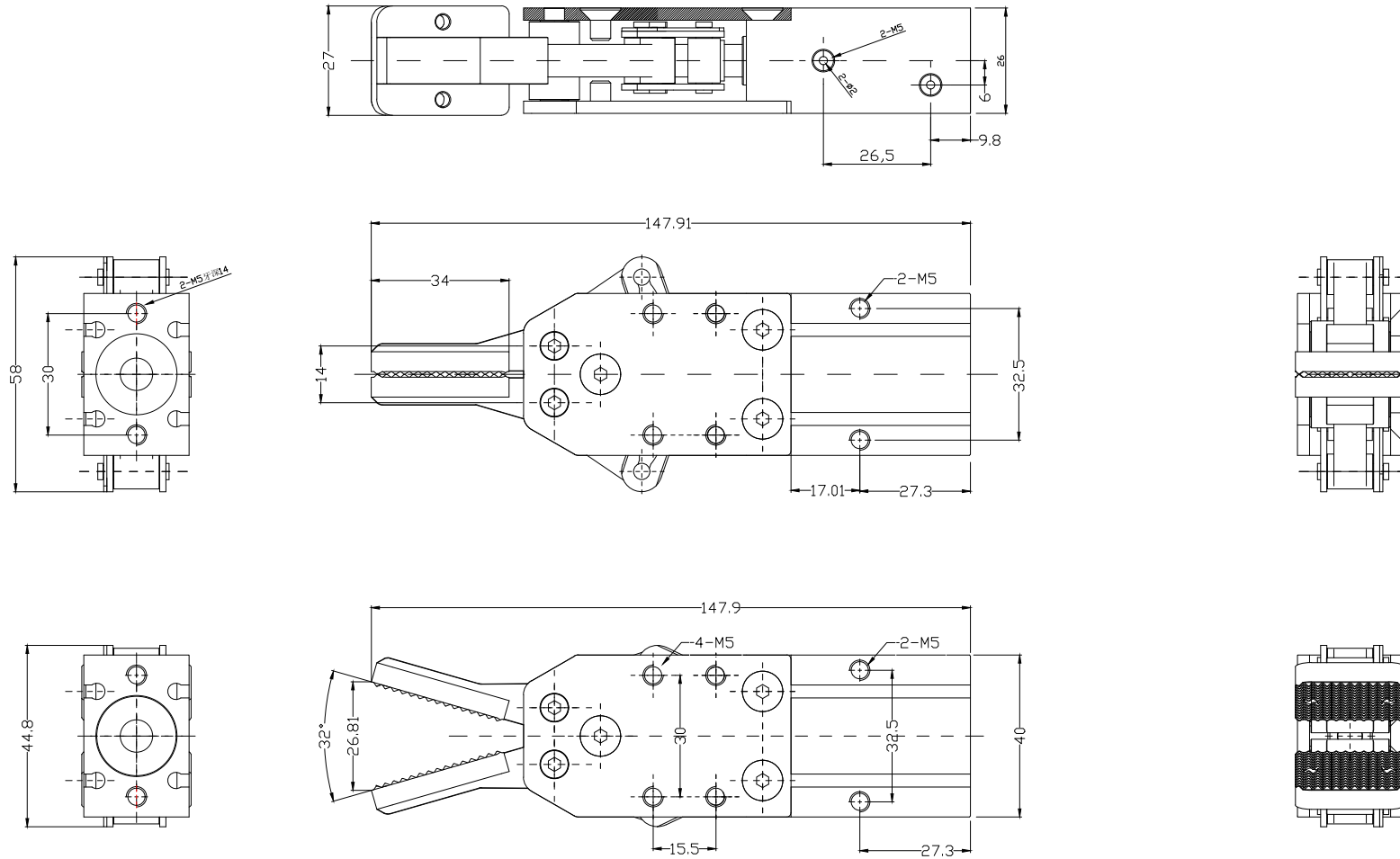
DHR2G-20M10-NO

单动常开型



						机械手夹爪 气缸(单动常开型)			TWSA
标记	处数	分区	更改文件号	签名	年月日				外形图
设计			标准化			阶段标记	重量	比例	
制图		2021/06/11						2:1	
审核									DHR2G-20M10-NO
工艺			批准			共	张	第	

DHR2G-20M10-BLT



						机械手夹爪 气缸			TWSA		
标记	处数	分区	更改文件号	签名	年月日	阶段标记	重量	比例	DHR2G-20M10-BLT		
设计			标准化								
制图		2021/06/11									
审核											
工艺			批准			共	张	第	张		