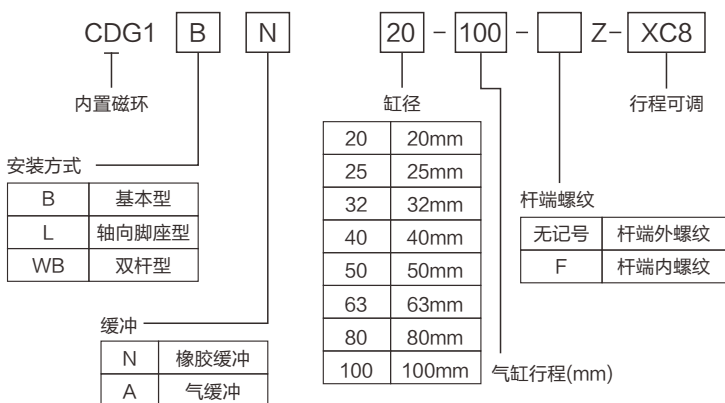


CG1铝合金气缸



缸径(mm)	20	25	32	40	50	63	80	100
动作方式	复动型							
润滑	不需要							
工作介质	空气							
耐压试验压力	1.5MPa							
最高使用压力	1.0MPa							
最低使用压力	0.05MPa							
环境温度及介质温度	无磁性开关: -10℃~+70℃(未冻结时)							
	带磁性开关: -10℃~+60℃(未冻结时)							
使用活塞速度	50-1000mm/s				50-700mm/s			
行程长度允差	~1000st ^{+1.4} ₀ mm			~1200st ^{+1.8} ₀ mm			~1000st ^{+1.4} ₀ mm ~1200st ^{+1.8} ₀ mm	
螺纹公差	JIS2级							
缓冲	垫缓冲 / 气缓冲							

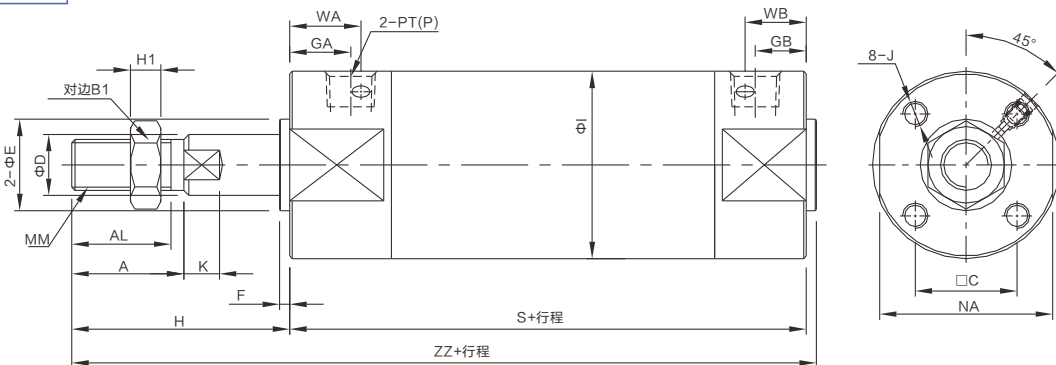
型号表示方法



行程

缸径(mm)	标准行程(mm)
20	25,50,75,100,125,150,200
25	25,50,75,100,125,150,200,250,300
32	
40	
50	
63	
80	25,50,75,100,125,150,200,250,300
100	

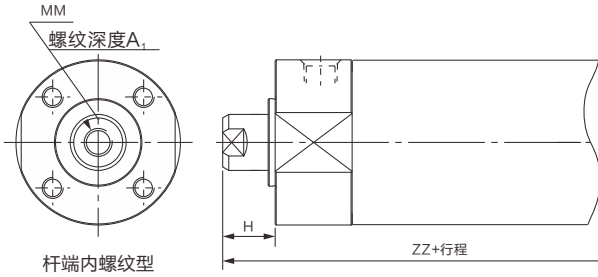
外形尺寸图



缸径	A	AL	B1	C	D	E	F	GA	GB	H	H1	I	J	K	MM	NA	P	S	ZZ
20	18	15.5	13	14	8	12	2	12	10	35	5	25	M4×0.7深7	5	M8×1.25	23	PT1/8	69	106
25	22	22	17	16.5	10	14	2	12	10	40	6	30	M5×0.8深8	5.5	M10×1.25	28	PT1/8	69	111
32	22	22	17	20	12	18	2	12	10	40	6	37	M5×0.8深8	5.5	M10×1.25	34	PT1/8	71	113
40	30	30	19	26	16	25	2	13	10	50	8	45	M6×1深12	6	M14×1.5	42	PT1/8	78	130
50	35	35	27	32	20	30	2	14	12	58	11	55	M8×1.25深16	7	M18×1.5	53	PT1/4	90	150
63	35	35	27	38	20	32	2	14	12	58	11	68	M10×1.5深16	7	M18×1.5	66	PT1/4	90	150
80	40	37	32	50	25	40	3	15	15	71	13	86	M10×1.5深22	10	M22×1.5	82	PT3/8	108	182
100	40	37	41	60	30	50	3	20	20	71	16	110	M12×1.75深22	10	M26×1.5	100	PT1/2	122	196

杆端内螺纹型

外形尺寸图



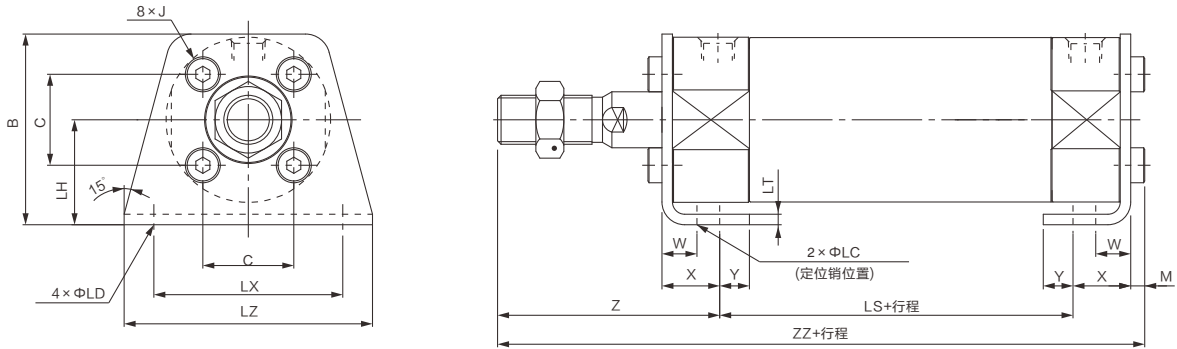
杆端内螺纹型

缸径	A ₁	H	MM	ZZ
20	8	13	M4×0.7	84
25	8	14	M5×0.8	85
32	12	14	M6×1	87
40	13	15	M8×1.25	95
50	18	16	M10×1.5	108
63	18	16	M10×1.5	108
80	21	19	M14×1.5	130
100	25	22	M16×1.5	133

CG1BA气缓冲尺寸

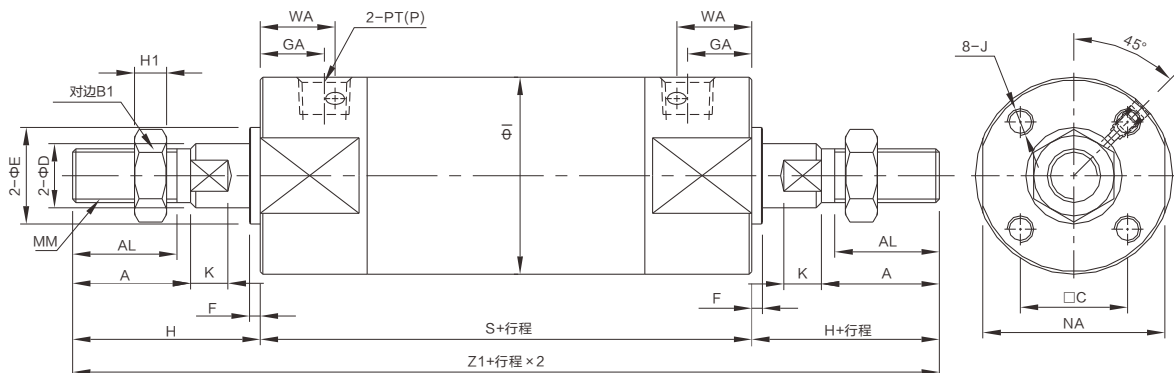
WA	WB	S	ZZ
23	13	77	114
23	13	77	119
23	13	79	121
26	15	87	139
18	16	90	150
18	16	90	150
20	20	108	182

CG1LN/轴向脚座型



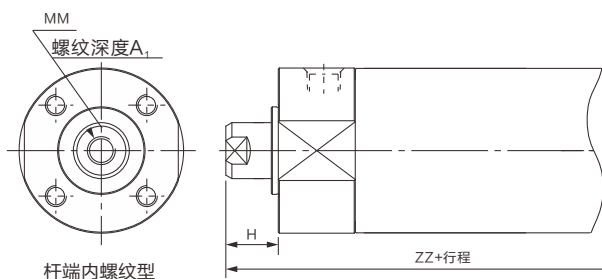
型号	适用缸径	LC	LD	LH	LS	LT	LX	LZ	M	W	X	Y	Z	ZZ
CG-L020	20	4	6	20	45	3	32	44	3	10	15	7	47	110
CG-L025	25	4	6	22	45	3	36	49	3.5	10	15	7	52	115.5
CG-L032	32	4	7	25	45	3	44	58	3.5	10	16	8	53	117.5
CG-L040	40	4	7	30	51	3	54	71	4	10	16.5	8.5	63.5	135
CG-L050	50	5	10	40	55	4.5	66	86	5	17.5	22	11	75.5	157.5
CG-L063	63	5	12	45	55	4.5	82	106	5	17.5	22	13	75.5	157.5
CG-L080	80	6	11	55	60	4.5	100	125	5	20	28.5	14	95	188.5
CG-L100	100	6	14	65	60	6	120	150	7	20	30	16	95	192

双杆型CG1WBN/CG1WBA



双杆型CG1WBN/CG1WBA

缸径	A	AL	B1	C	CC	D	E	F	GA	H	H1	I	J	J1	K	MM	NA	P	S	Z1	ZZ
20	18	15.5	13	14	24	8	12	2	12	35	5	25	M4×0.7深7	5	5	M8×1.25	23	PT1/8	69	139	130
25	22	22	17	16.5	27	10	14	2	12	40	6	30	M5×0.8深8	6	5.5	M10×1.25	28	PT1/8	69	149	138
32	22	22	17	20	27	12	18	2	12	40	6	37	M5×0.8深8	6	5.5	M10×1.25	34	PT1/8	71	151	140
40	30	30	19	26	28	16	25	2	13	50	8	45	M6×1深12	7	6	M14×1.5	42	PT1/8	78	178	158
50	35	35	27	32	28	20	30	2	14	58	11	55	M8×1.25深16	7	7	M14×1.5	53	PT1/4	90	206	178
63	35	35	27	38	28	20	32	2	14	58	11	68	M10×1.5深16	7	7	M18×1.5	66	PT1/4	90	206	178
80	40	37	32	50	35	25	40	3	15	71	13	86	M10×1.5深22	10	10	M26×1.5	82	PT3/8	108	250	214

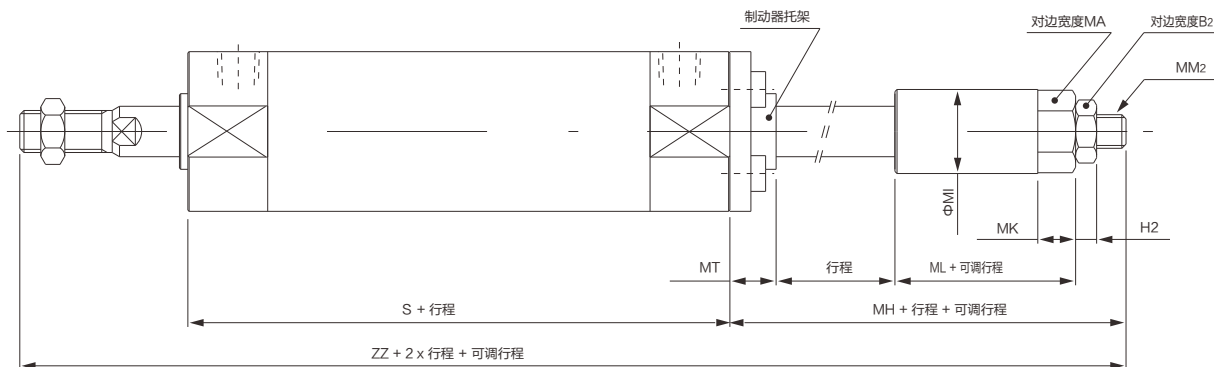


杆端内螺纹型

CG1WBA气缓冲尺寸

缸径	A ₁	H	MM	ZZ	WA	S	Z1	ZZ
20	8	13	M4×0.7	103	23	85	155	146
25	8	14	M5×0.8	105	23	85	165	154
32	12	14	M6×1	107	23	86	167	156
40	13	15	M8×1.25	117	26	96	196	176
50	18	16	M10×1.5	134	18	90	206	178
63	18	16	M10×1.5	134	18	90	206	178
80	21	19	M14×1.5	160	20	108	250	214
100	25	22	M16×1.5	166				

行程可调CG1 BN-XC8



缸径	B ₂	H ₂	MA	MH	MI	MK	KL	MM ₂	MT	S	ZZ
20	10	3.6	12	38	14	7	18	M6×1	9	77	150
25	13	5	17	41	20	9	18	M8×1.25	11	77	158
32	13	5	17	41	20	9	18	M8×1.25	11	79	160
40	17	6	19	47	25	10	24	M10×1.25	11	87	184
50	19	8	24	60	32	13	32	M14×1.5	11	102	220
63	19	8	24	60	32	13	32	M14×1.5	13	102	220